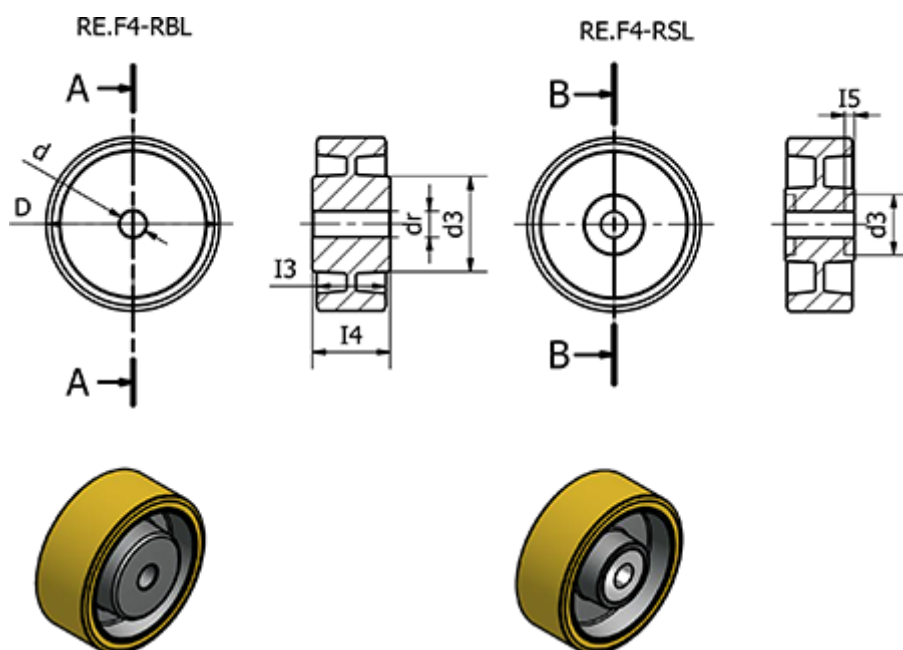


Varenummer: 2314451413  
 Beskrivelse: E+G støbejerns hjul 451413  
 RE.F4-150x50-RSL - Løst hjul med leje

## Mål



d	= 150
d3	= 47
dr	= -
Dynamisk belastning (N)	= 7000
I3	= 50
I4	= 55
I5	= 14
Kode	= 451413

Max Statisk belastning (N)	= 9100
Rullemodstand (N)	= 2900
Type	= RE.F4-150x50-RSL
Vægt (g)	= 2500